

一、概述

1. 执行标准: GB/T 18802.11-2020。
2. 功能特点: 产品为一端口SPD, 具有过压保护、过流保护、过热保护、失效指示功能; 产品密封性好, 具有防尘、阻燃等功能, 能在较恶劣的环境下长期稳定工作。
3. 适用范围: 用于低压供电系统的交流电源线路和电源设备的雷电浪涌防护。
4. 使用环境: 安装在户内; 温度为-5℃ ~ +40℃, 湿度为5% ~ 95%; 气压在80 kPa~106 kPa之间, 对应的海拔为+2000 m ~ -500 m。

二、技术指标

见表1

三、安装说明

1. 电源线路的各级电涌保护器应分别固定安装在线路进入建筑物的入口、防雷区的界面和靠近被保护设备处。
2. 电涌保护器相线连接线宜采用截面积 $\geq 6\text{mm}^2$ 铜导线连接, 接地线宜采用截面积 $\geq 10\text{mm}^2$ 铜导线连接, 连接线应尽量短而直、整齐, 其长度不宜超过0.5m, 且接地电阻应小于 10Ω 。
3. 接地线、电涌保护器连接线转弯时弯角应大于90度, 弯曲半径应大于导线直径的10倍, 连接导线安装时禁止打圈。外观尺寸如图1、图2、图3, 接线方法如图4、图5。

四、维护

电涌保护器正常工作时, 指示窗口显示绿色, 劣化脱扣(损坏)时指示窗口显示红色; 若电涌保护器损坏, 需将损坏的模块拆下, 更换新的模块。

表1: 电源电涌保护器技术参数表

规格	参数	最大持续运行电压 U_c	冲击电流 I_{imp} (kA)	标称放电电流 I_n (kA)	最大放电电流 I_{max} (kA)	电压保护水平 U_p (kV)	组合方式/保护模式	产品尺寸 L×W×H (mm) 1P
EK-E1025	385VAC	12.5	25	100	160	2.5	2P/3P/4P L/N-PE	91×35.5×64
EK-E1015								
EK-E2160								
EK-E2120								
EK-E2100								91×27×62
EK-E2080								
EK-E2060								91×18×62
EK-E2040								
EK-E2020								2P/4P L/N-PE
EK-E2010								

广西地凯科技有限公司

地址: 广西南宁市高新区振华路28号
服务热线: 4006 888 955
传真: 0771-3219938
网址: <http://www.dikai.com.cn>

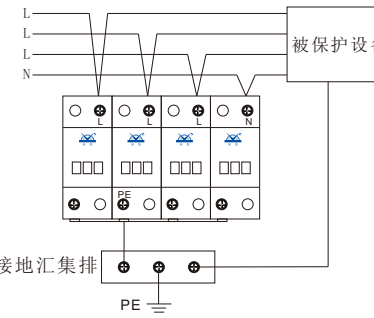


图4: L/N-PE保护模式(4P为例)接线图, 产品外观请以实物为准!

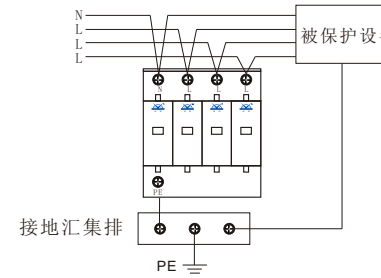


图5: L-N-PE保护模式(3+N为例)接线图, 产品外观请以实物为准!

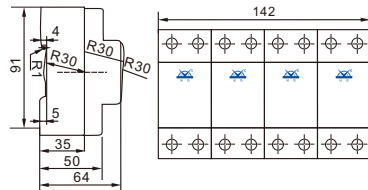


图1: 产品尺寸图, 产品外观和尺寸如有偏差请以实物为准!

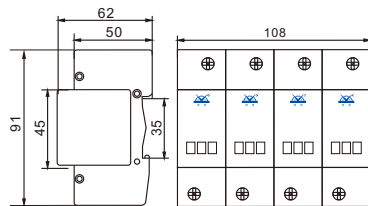


图2: 产品尺寸图, 产品外观和尺寸如有偏差请以实物为准!

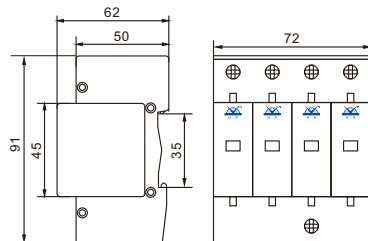


图3: 产品尺寸图, 产品外观和尺寸如有偏差请以实物为准!



电源电涌保护器 (EK交流系列)

使用说明书

广西地凯科技有限公司



产品检验合格证

检验员: 01



广西地凯科技有限公司